

**SJ PARTS SALES
BULLETIN 2020**

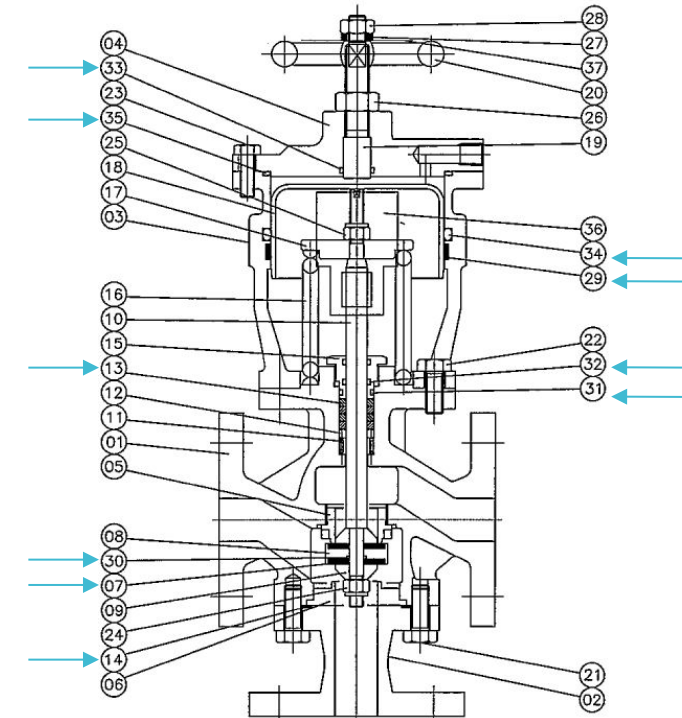
Samgong製 シリンダ弁消耗品キット販売 Sales for Samgong cylinder valve consumable parts kit start

9月1日より、Samgong製 SJ-G・Hシリーズ用シリンダ弁に使用されている消耗部品をキット販売いたします。
なお当該消耗品の単品販売は2021年3月をもって終了致します。セット番号と構成部品の内容は以下のとおりです。

We'll start selling consumable parts kit for cylinder valve used on Samgong SJ-G, H series purifier on Sep 1st.
Instead, sales for the individual items in the kit will be terminated on Mar. 2021.
The number & component of the kit are as follows.

Bore	Kit number
25A	SKVCVDE25PK1
40A	SKVCVDE40PK1
50A	SKVCVDE50PK1

Pos.	Description	Q'ty
7	Disc	2
13	Packing /Top Gland	1set
14	Gasket	1
29	Piston ring	1
30	O ring	2
31	O ring	1
32	O ring	2
34	O ring	1
33	O ring	1
35	O ring	1



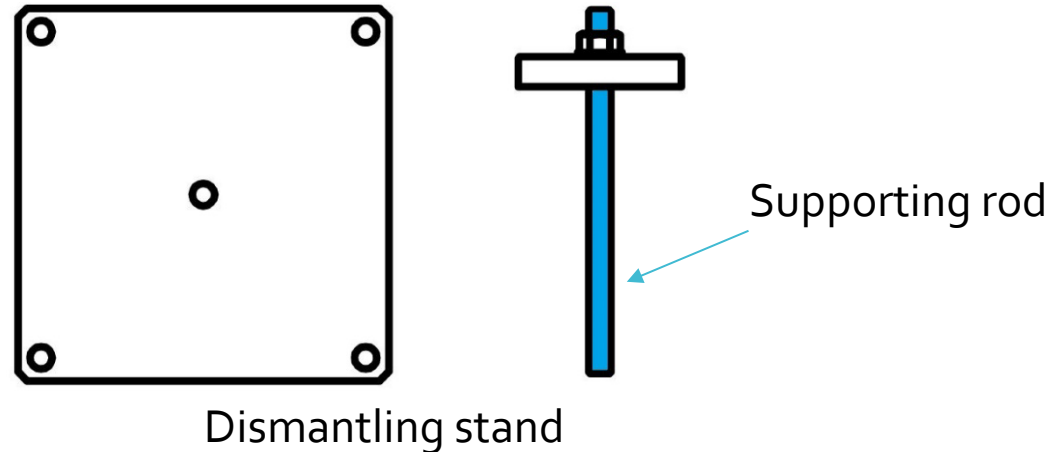
Series	Drawing No.
SJ-G	SKVCVDE
SJ-H	SH601111

SJ08 & SJ10A分解台用支持棒単品販売 Sales for SJ08 & SJ10A supporting rod in dismantling stand start

1/1

SJ08とSJ10A分解台用支持棒の単品販売を9月1日より開始いたします。
We'll start selling SJ08 & SJ10A supporting rod of dismantling stand on September 1st.

Model	Supporting rod P/N
SJ08	253623002
SJ10A	254868002



分解台(P/N 253623103 & 254868103)はこれまでどおり支持棒、押さえ板、六角ナット、平座金が含まれます。
分解台、押さえ板の単品販売はしておりません。

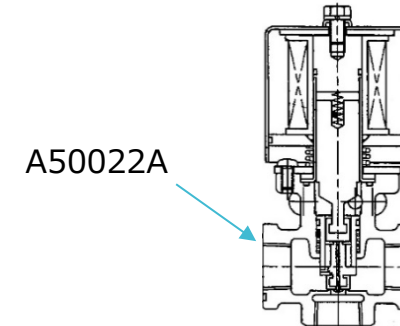
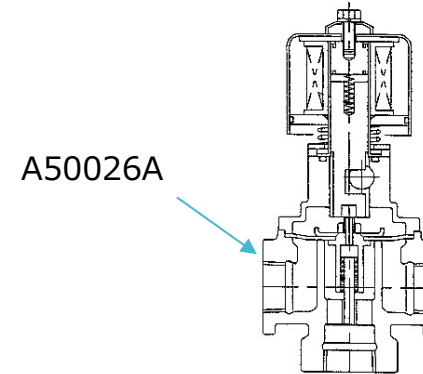
Dismantling stand(P/N 253623103 & 254868103) includes supporting rod, clamp plate, nut, washer as before.
Individual dismantling stand, clamp plate are not available.

水用電磁弁 Oリングセット販売 Sales for set of water solenoid valve & O-ring start

10月1日よりG・Hシリーズ, SJ08, SJ10A水用電磁弁に、Oリングをセットして販売致します。
We'll start selling set of water solenoid valve and O-ring for SJ-G, H series, SJ08, SJ10A on October 1st.

Solenoid valve model	JDSPE7	
Purifier model	SJ-G series	
O ring of set	P/N A50026A x 1pc	
Subject part	P/N JDSPE7115	Solenoid valve AC100/110V
	P/N JDSPE7315	Solenoid valve AC220V
	P/N 0JDSPE6001	Valve body

Solenoid valve model	JDSPE8	
Purifier model	SJ-H series, SJ08, SJ10A	
O ring of set	P/N A50022A x 1pc	
Subject part	P/N JDSPE8515	Solenoid valve
	P/N JDSPE8001S	Valve body assembly



10月1日以降もOリングの単品販売は継続いたしますが、対象電磁弁と電磁弁部品はOリングとセットでの販売のみとなります。
部品番号の変更はございません。対象部品の番号でご注文いただくと、Oリング付きで納品されます。

After Oct. 1, sales of the individual O ring continue,
but the subject individual solenoid valve and valve parts will be terminated. Only package sales available.
The part number will not change. You can receive the items with same number as before.

スペーサー0.5mm/1.0mmセット販売 Spacer 0.5mm/1.0mm sold in set

1/1

10月1日よりEシリーズを除く全てのシリーズで、縦軸用スペーサー (Pos. 521) 0.5mmと1.0mmのセット販売を開始いたします。
We'll start selling vertical shaft spacer (Pos. 521) 0.5mm and 1.0mm in set for all models except for SJ-E series from November 1st.

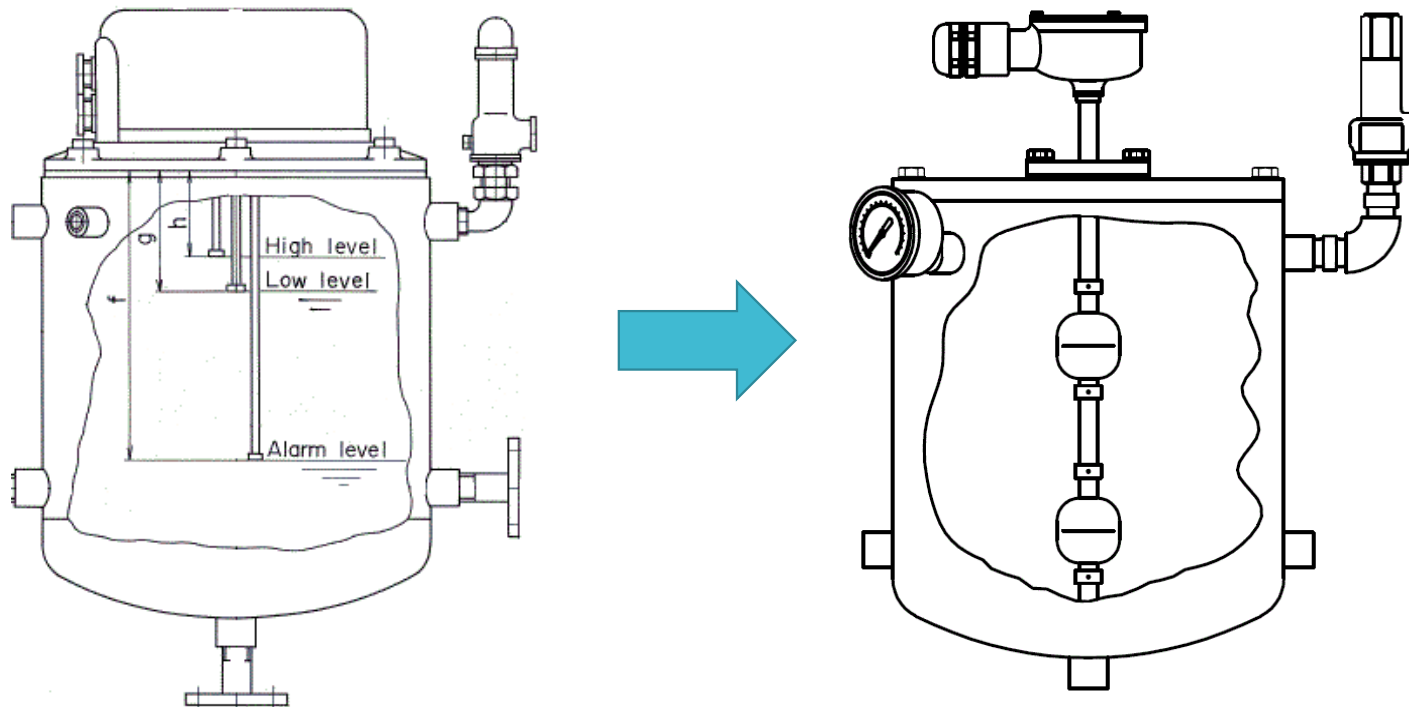
Model	Part number		
	Set	0.5mm	1.0mm
SJ10F/FH-30F/FH, SJ10G/GH-30G/GH, OP1000 & 3000	436166102	436166001	436166002
SJ40F/FH & 50F/FH, SJ50G/GH-70G/GH, SJ110H/HH-220H/HH	436303102	436303001	436303002
SJ80F/FH & 100F/FH, SJ100G/GH-150G/GH	436414102	436414001	436414002
SJ08 & SJ10A	463431102	463431001	463431002
SJ15H/HH-35H/HH	463618102	463618001	463618002
SJ60H/HH & 85H/HH	463779102	463779001	463779002

スペーサーの単品販売につきましては、2021年3月をもって終了致します。
As for individual spacer, sales will be terminated on March 2021.

作動水タンク用液面リレー代替品について REPLACEMENT OF WATER LEVEL RELAY

1/1

SJ-Eシリーズパーシャル機用の作動水タンク用液面リレー[P/N 0HPF0150]が在庫終了したため、代替品についてご連絡いたします。
Water level relay for SJ-E series [P/N 0HPF0150] has discontinued. The replacement is as follows.



Description	Qty
Float switch	1
Lid for operating water tank	1
Gasket for lid	1
Cable grand	1
Adapter	1
Bolt M10X25	4
Bolt M10X28	6